

MR - Fältlinjer i golv

OBS! Titeln, sidhuvudet, ”Gäller för” och ”Utförs på” ändras i dokumentkortet inte i dokumentet.

Gäller för: Region Kronoberg

Utförs på: Bild- och funktionsmedicin

För att underlätta för personalen som arbetar i magnetrummet finns markeringar i golvet som indikerar den magnetiska flödestätheten i horisontalplanet genom magnetens isocentrum. Dessa fältlinjer indikerar 3 resp. 20 mT-linjen. Se figur nedan.

3 mT

Avsikten med denna linje är att indikera att man med början vid denna nivå riskerar att ferromagnetiskt material kan dras in mot magnetens mitt likt en projektil.

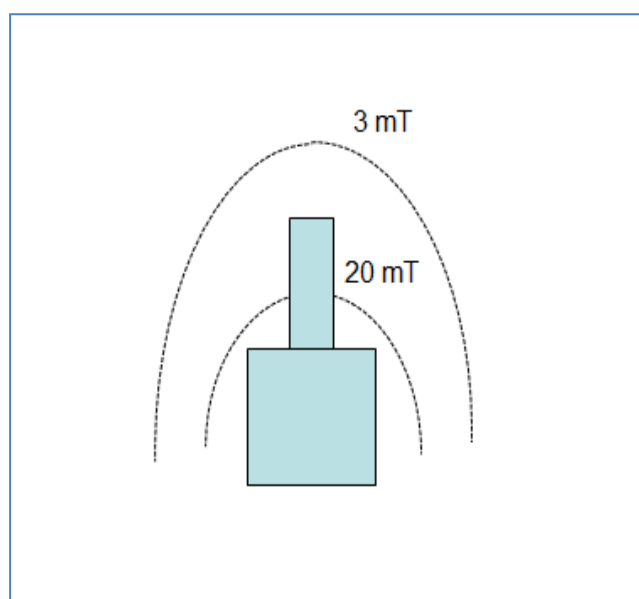
20 mT

Detta är den gräns innanför vilken ingen aktiv mobil utrustning får finnas. Exempel på sådan utrustning är kontrastinjektorer, övervakningsutrustning, narkosapparater mm..

N.B. De kontrastinjektorer som f.n. (januari 2017) används vid regionens magnetkameror kan dock befinna sig inom 20 mT-linjen. Uppmärksamhet krävs emellertid eftersom funktionen hos sprutan kan störas i vissa lägen.

Figur

På golvet markerade magnetfältsnivåer kring en magnetkamera sett ovanifrån



1 Dokumentförteckning

| Antal exemplar | | Dokumentets placering |
|----------------|--------------|-----------------------------------|
| 1 | Elektroniskt | Region Kronobergs server, Platina |
| 1 | Kopia | |
| 1 | Kopia | |

2 Revisionshistorik

| Revisionsnr | Datum | Förändring |
|-------------|-------|------------|
| | | |